



spannend...
zerspanen

5- Achsen Fahrständermaschine

TCV 3000A-5AX

High Performance
Fahrständer
Bearbeitungscenter

TCV 3000A-5AX

NEU!

YCM

TCV - 3000A-5AX

X 3'000 mm

Y 800 mm

Z 800 (vertikal) / 800 (horizontal) mm

YCM[®]

Sumpfstrasse 13
CH - 6300 Zug
Tel. 041 748 77 77
Fax 041 748 77 70
www.osterwalder-zug.ch
info@osterwalder-zug.ch



spannend...
zerspanen

5- Achsen Fahrständermaschine

TCV 3000A-5AX



**Schwenkkopf
&**

Integrierter Rundtisch [opt. 2 Stück]

TCV - 3000A-5AX

YCM
®

Sumpfstrasse 13
CH - 6300 Zug
Tel. 041 748 77 77
Fax 041 748 77 70
www.osterwalder-zug.ch
info@osterwalder-zug.ch



spannend...
zerspanen

Höchste Produktivität

Vielseitig:

5- Achsen / Pendelbearbeitung

Schnell:

40 m/min Eilgang

Kraftvoll:

22 [50] KW Spindel

Stabil:

*Linear-
Rollenführungen*

Robust & Genau:

*Meehanite Guss,
keine Schweiss-
konstruktion*



*5- Achsen
Bearbeitung*



*Serien Fertigung
im Pendelbetrieb*



Aerospace



TCV - 3000A-5AX

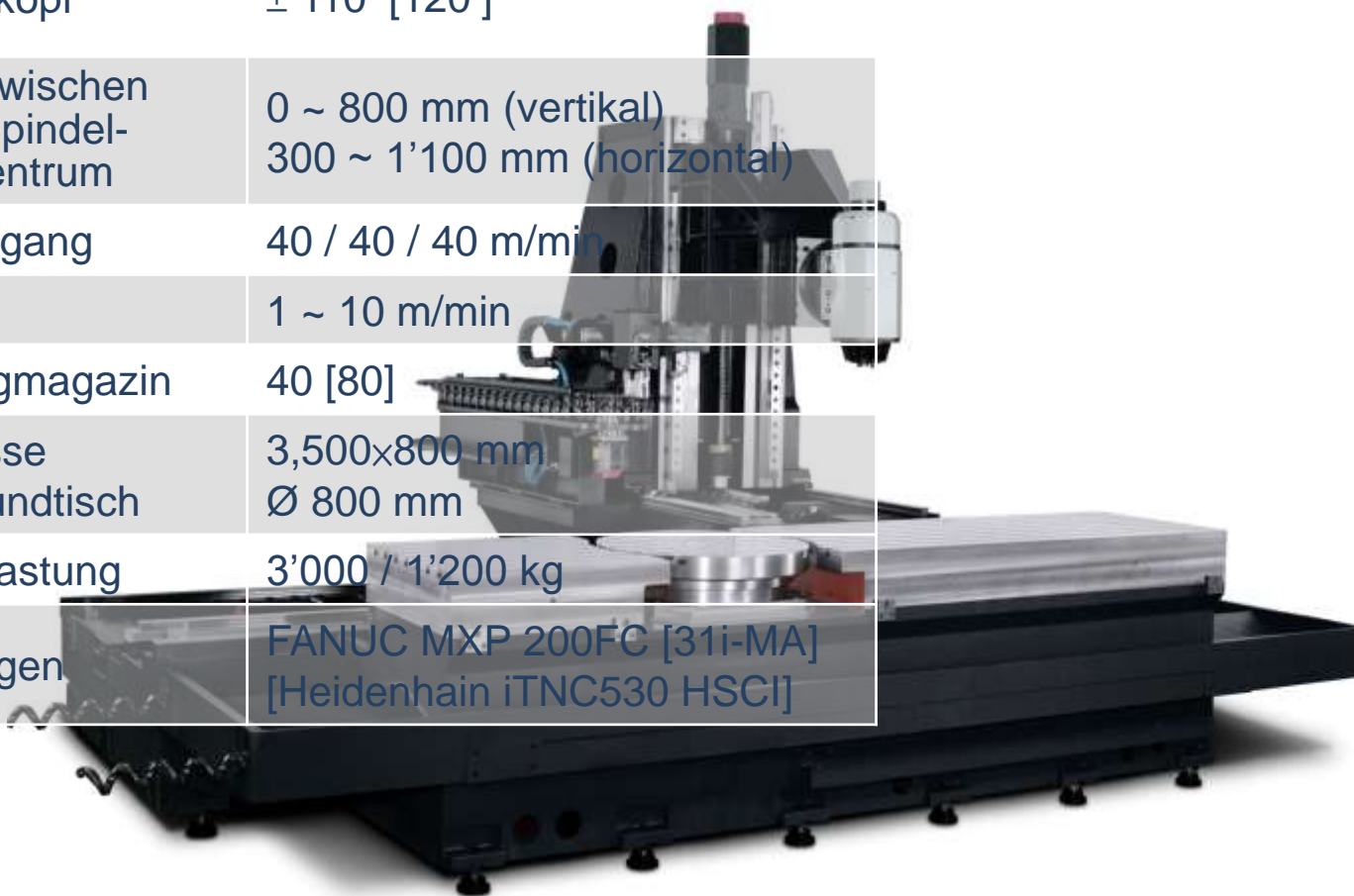
Sumpfstrasse 13
CH - 6300 Zug
Tel. 041 748 77 77
Fax 041 748 77 70
www.osterwalder-zug.ch
info@osterwalder-zug.ch



spannend...
zerspanen

Spezifikationen

Spindel Drehzahl	12,000 [15'000] min ⁻¹
Spindel Leistung	22 KW [50 kW / 161 Nm]
Spindel Konus	BBT 40
X/Y/Z Verfahrswege	3'000 / 800 / 800 mm
Schwenkkopf	± 110° [120°]
Distanz zwischen Tisch & Spindel- Nase / Zentrum	0 ~ 800 mm (vertikal) 300 ~ 1'100 mm (horizontal)
X/Y/Z Eilgang	40 / 40 / 40 m/min
Vorschub	1 ~ 10 m/min
Werkzeugmagazin	40 [80]
Tischmasse Integr. Rundtisch	3,500x800 mm Ø 800 mm
Tisch Belastung	3'000 / 1'200 kg
Steuerungen	FANUC MXP 200FC [31i-MA] [Heidenhain iTNC530 HSCI]



TCV - 3000A-5AX

Sumpfstrasse 13
CH - 6300 Zug
Tel. 041 748 77 77
Fax 041 748 77 70
www.osterwalder-zug.ch
info@osterwalder-zug.ch

Kraftvolle 22 [50] KW Motorspindel

Fahrständer Design

*Hohe Produktivität durch schnelles
Positionieren*

Hohe Konturgenauigkeit

*Mitfahrendes, Servo-
angetriebenes
Werkzeugmagazin*

*Integrierter Rundtisch [2 Stk. opt.]
mit Direktantrieb und 1'200 kg Tischbelastung*

Effiziente Späneabführung



TCV - 3000A-5AX

YGM



spannend...
zerspanen

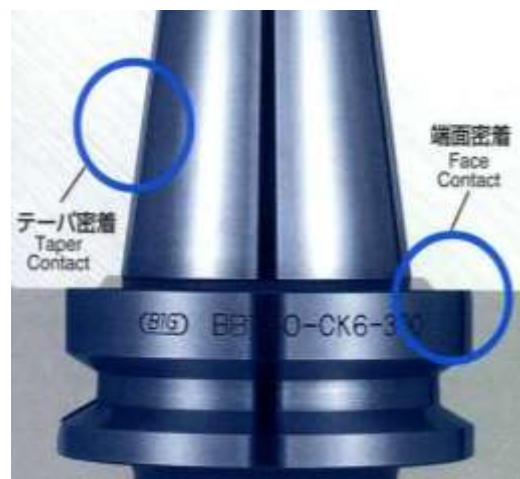
Spindel

YCM Made Motorspindel

*Kraftvolle 22 KW
12'000 [15'000] min⁻¹ für
High- Power und High-
Speed Bearbeitungen*



*Optional 50 KW mit 161 Nm
(Made in Italy)*



*BBT 40 Spindelkonus mit Konus-
und Plan- Auflage für höhere
Genauigkeit und Stabilität*



T C V - 3000A-5AX

Sumpfstrasse 13
CH - 6300 Zug
Tel. 041 748 77 77
Fax 041 748 77 70
www.osterwalder-zug.ch
info@osterwalder-zug.ch

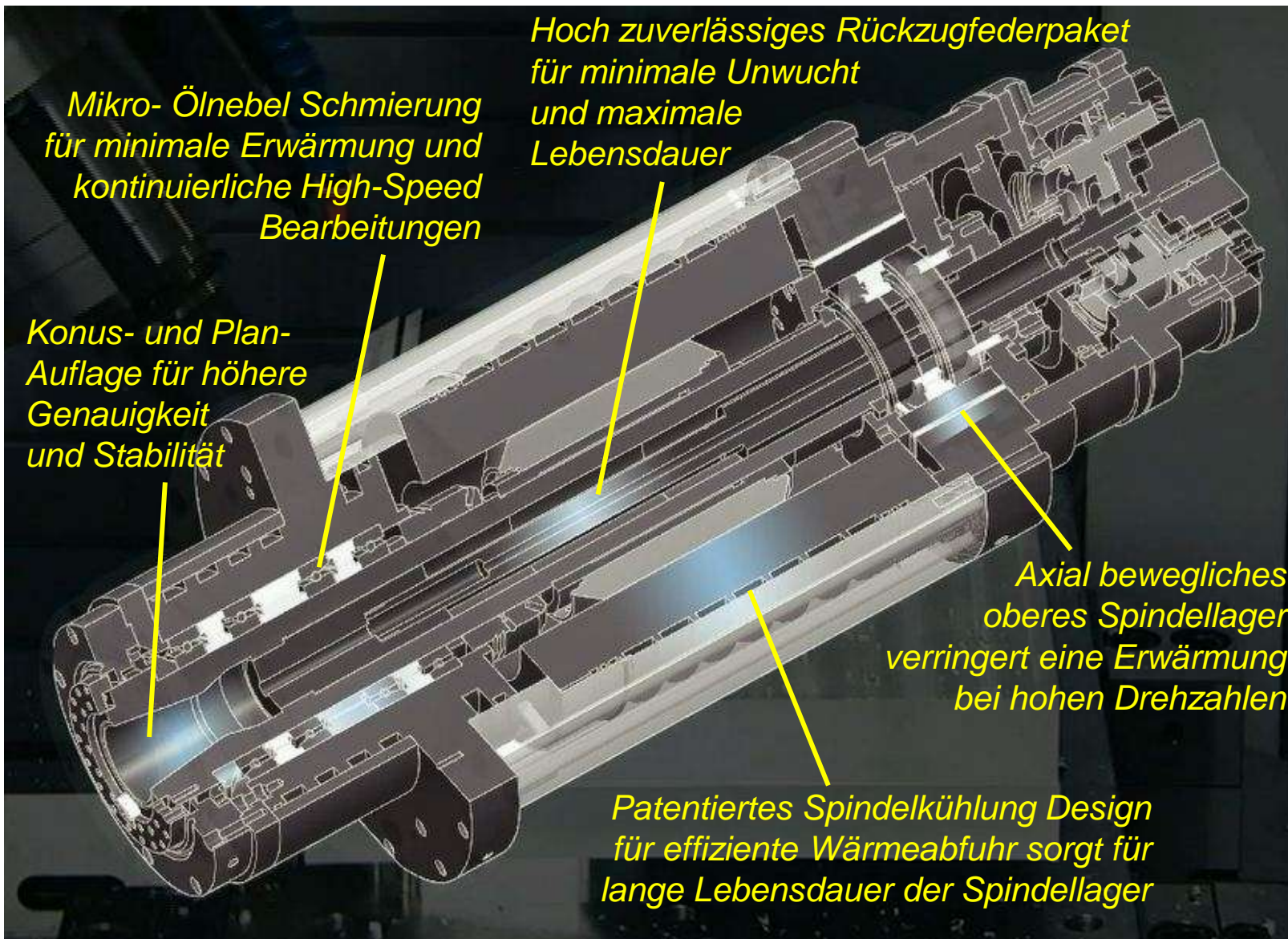


spannend...
zerspanen

YCM - Spindel

YGM[®]

TCV - 3000A-5AX



Mikro- Ölnebel Schmierung
für minimale Erwärmung und
kontinuierliche High-Speed
Bearbeitungen

Hoch zuverlässiges Rückzugfederpaket
für minimale Unwucht
und maximale
Lebensdauer

Konus- und Plan-
Auflage für höhere
Genauigkeit
und Stabilität

Axial bewegliches
oberes Spindellager
verringert eine Erwärmung
bei hohen Drehzahlen

Patentiertes Spindelkühlung Design
für effiziente Wärmeabfuhr sorgt für
lange Lebensdauer der Spindellager

Sumpfstrasse 13
CH - 6300 Zug
Tel. 041 748 77 77
Fax 041 748 77 70
www.osterwalder-zug.ch
info@osterwalder-zug.ch



spannend...
zerspanen

Extrem hohe Spanleistung

TCV3000A-5AF

FACE MILL S45C Steel

Depth of Cut

3.5
mm



Tool $\varnothing 80\text{mm} \times 5\text{T}$
Spindle Speed 600rpm
Feedrate 450mm/min.
Width of Cut 65mm
Depth of Cut 3.5mm

FACE MILL S45C Steel

Material Removal Rate

600
cc/min.



Tool $\varnothing 63\text{mm} \times 6\text{T}$
Spindle Speed 2,180rpm
Feedrate 10,000mm/min.
Width of Cut 60mm
Depth of Cut 1mm

DRILL S45C Steel

Cutter Diameter

$\varnothing 49$
mm



Tool $\varnothing 49\text{mm}$
Spindle Speed 2,180rpm
Feedrate 218mm/min.

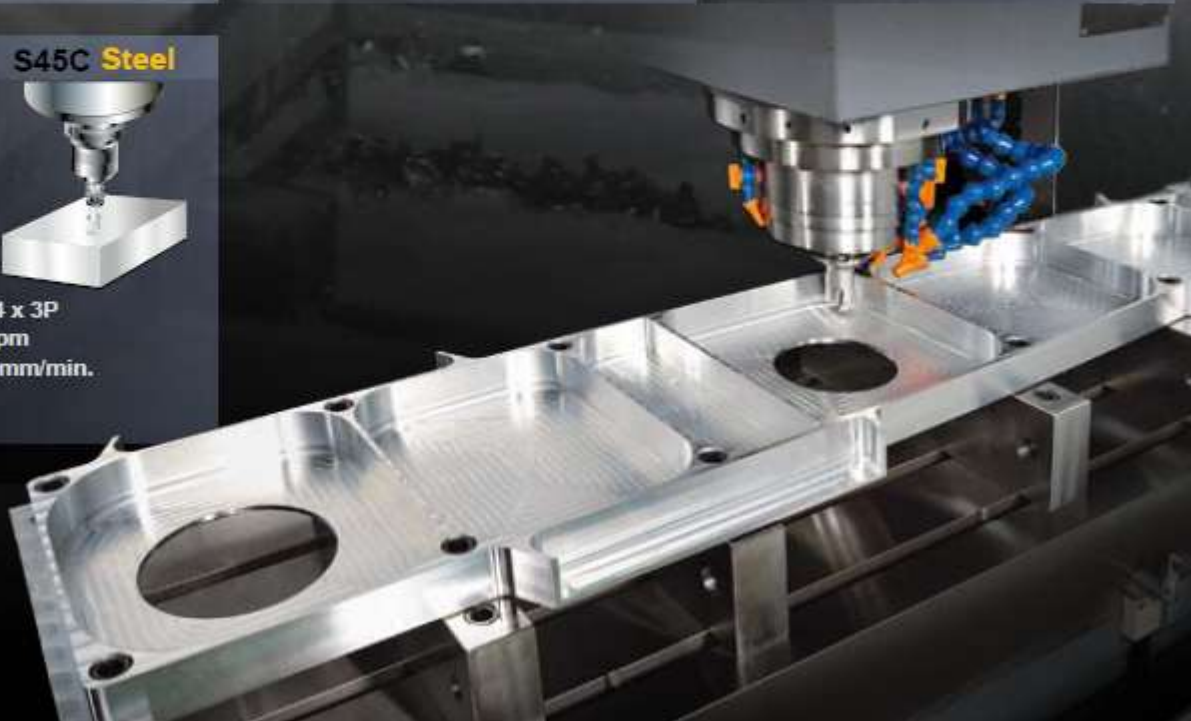
TAP S45C Steel

Max. Tapping

M24



Tool M24 x 3P
Spindle Speed 60rpm
Feedrate 180mm/min.



TCV - 3000A-5AX

Sumpfstrasse 13
CH - 6300 Zug
Tel. 041 748 77 77
Fax 041 748 77 70
www.osterwalder-zug.ch
info@osterwalder-zug.ch

*Massives Maschinenbett aus **Meehanite Guss**, durch FEM Analyse konstruiert, mit höherer Präzision und massiv weniger Vibrationen im Vergleich zu Mitbewerbern mit Schweisskonstruktionen*

Fahrständer Design, X/Y/Z befinden sich ausserhalb des Bearbeitungsbereiches

Fester Tisch für bessere dynamische Genauigkeit und höhere Tischbelastung





spannend...
zerspanen

Axiale Antriebe

*In allen 3 Achsen hochfeste THK Linear
Rollenführungen sorgen für beste
Zerspanungs- Eigenschaften*

*Kraftvolle, über Kugelumlaufspindeln
(\varnothing 50 / 45 / 45mm) direkt angetriebene
Achs- Servomotoren (6.0 KW) mit 40 m/min
Eilgang und 0.8 g Beschleunigung für
bessere Effizienz*

X- Achse mit:

- gekühlter Spindelmutter und Lagerbock*
- 2 Servo- Motoren*



TCV - 3000A-5AX

Sumpfstrasse 13
CH - 6300 Zug
Tel. 041 748 77 77
Fax 041 748 77 70
www.osterwalder-zug.ch
info@osterwalder-zug.ch



spannend...
zerspanen

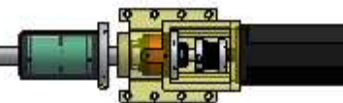
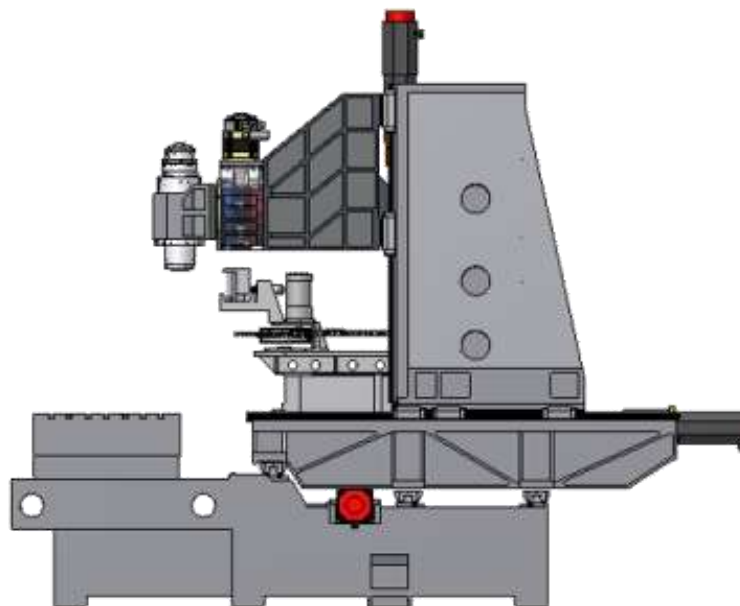
Axiale Antriebe

*X- Achsen Antrieb über **2 Servo- Motoren**
mit hoher Beschleunigung & Vorschub*

*X- Achse mit gekühlter Spindelmutter
und Lagerbock*

*Kraftvolle, über Kugelumlaufspindeln
(\varnothing 50 / 45 / 45 mm) direkt angetriebene
Achs- Servomotoren (2 x 7 / 7 / 9 KW)
mit **40 m/min Eilgang** und 0.8 g
Beschleunigung für bessere Effizienz*

*Stufenbett mit **3 X- Achsen- Linearführungen**
für optimale Bewegung & Stabilität bei
Y- Achsen Bewegung (Sattel)*

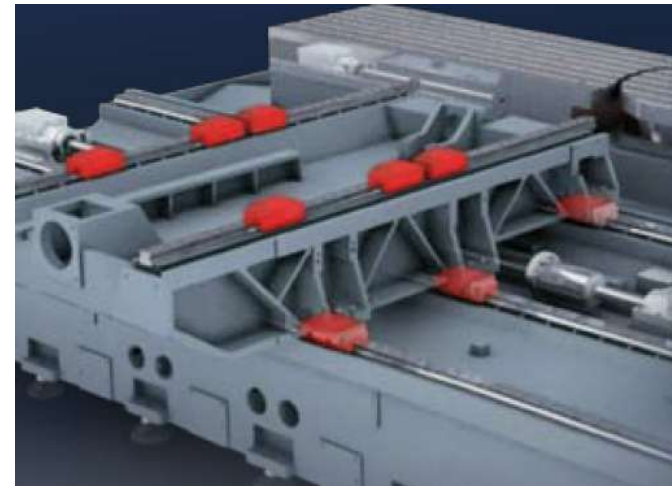
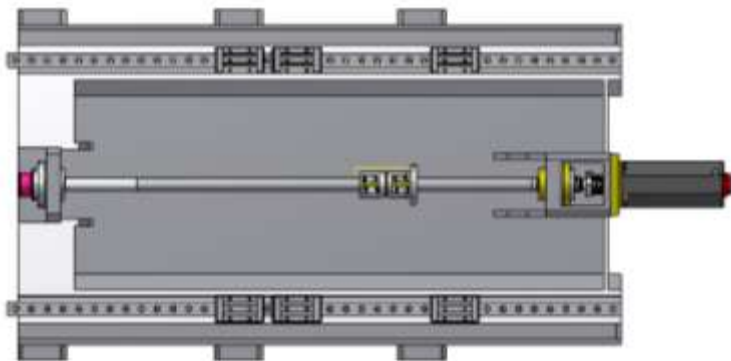
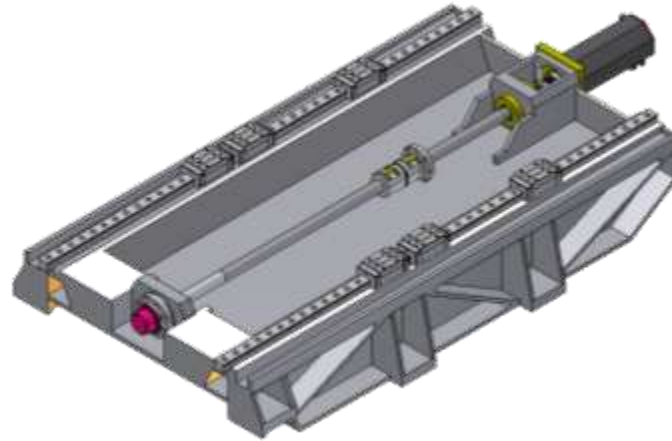


TGV - 3000A-5AX

Sumpfstrasse 13
CH - 6300 Zug
Tel. 041 748 77 77
Fax 041 748 77 70
www.osterwalder-zug.ch
info@osterwalder-zug.ch

*Y-Achse im Box Struktur Design mit
6 Rollenpaketen für höchste Festigkeit*

*Breiter Führungsabstand für optimale
Stabilität*





spannend...
zerspanen

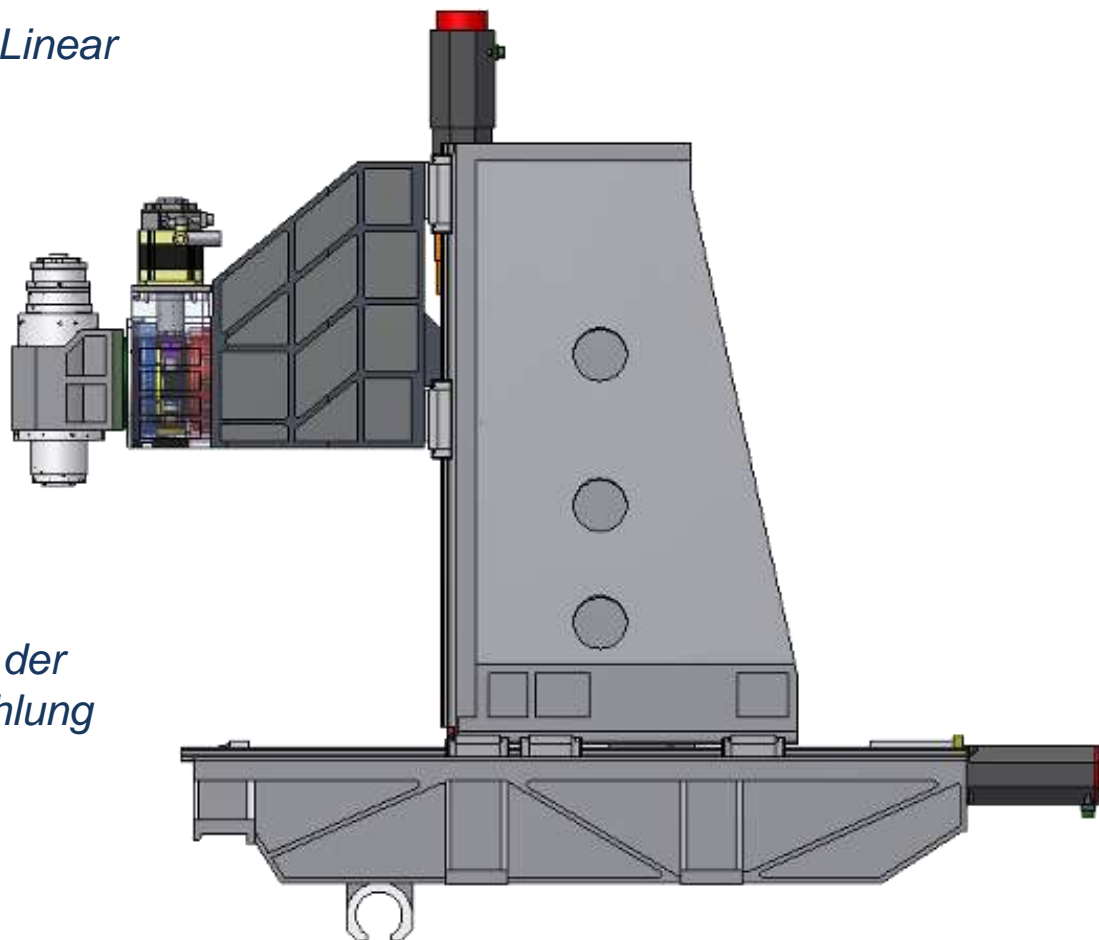
Axiale Antriebe

*Spindelgehäuse mit THK Linear
Rollenführungen*

*Z- Achsenmotor mit
Lüfter und zusätzlicher
Abdeckung zur
Wärmeabführung*

*Ohne Gegengewichte
für effiziente und
höchste Performance*

*Ring- Kühlmitteldüsen an der
Spindel zur optimalen Kühlung
und Späneabfuhr*



YGM[®]

TGV - 3000A-5AX

Sumpfstrasse 13
CH - 6300 Zug
Tel. 041 748 77 77
Fax 041 748 77 70
www.osterwalder-zug.ch
info@osterwalder-zug.ch

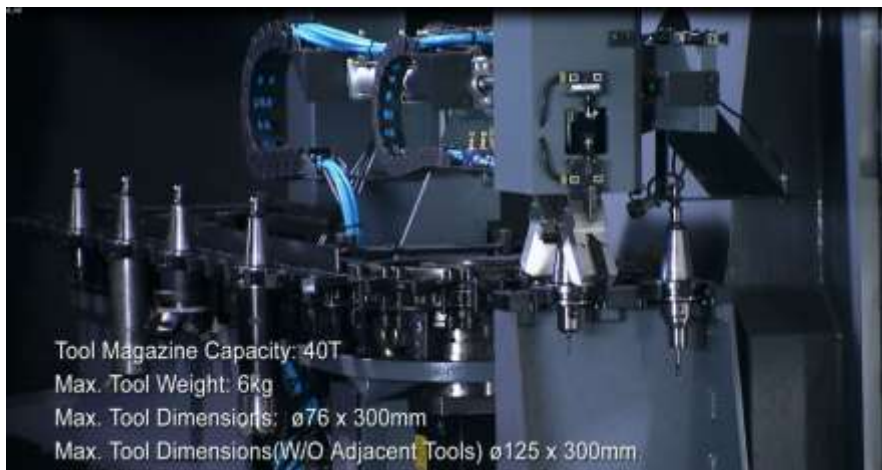
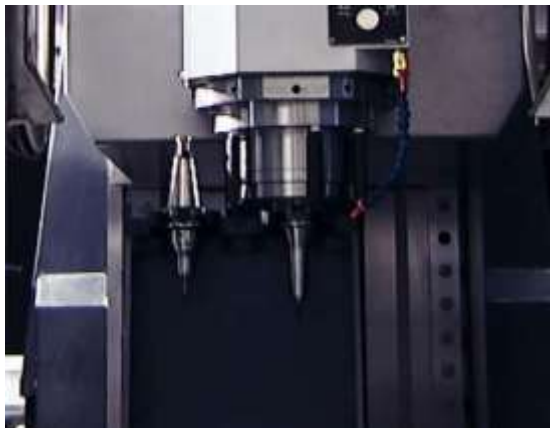


spannend...
zerspanen

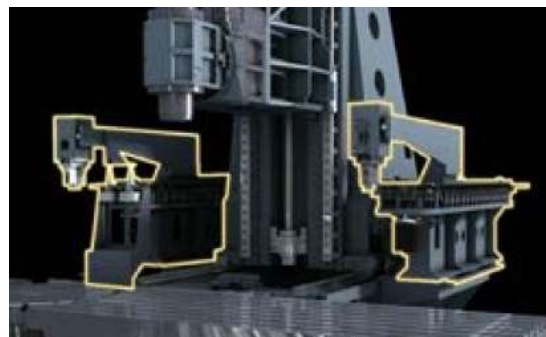
Werkzeugmagazin

*Mitfahrendes 40- Fach
Werkzeugmagazin links
auf Sattel abgestützt mit
niedrigem Schwerpunkt*

*Servo- angetriebenes
Magazin mit 2- Fach
Shuttle für schnelle
und zuverlässige
Werkzeugwechsel*



*Zweites Magazin für
total 80 Werkzeug-
Plätze auf der rechten
Seite des Sattels
optional*



TGV - 3000A-5AX

Sumpfstrasse 13
CH - 6300 Zug
Tel. 041 748 77 77
Fax 041 748 77 70
www.osterwalder-zug.ch
info@osterwalder-zug.ch



spannend...
zerspanen

Späneabführung

X/Y/Z Bewegungen sind ausserhalb des Bearbeitungs- Bereichs, somit werden Probleme durch Späne- Ansammlungen minimiert

Effiziente Kühlmittel- Einrichtung

Ring- Kühlmitteldüsen

Kühlmittel durch die Spindel [opt.]

Späne- Schwemmung

Späne- Dusche [opt.]

2- Schrauben- Förderer

Scharnierband- Förderer und grosser 800 Lt. Kühlmittel- tank links



TCV - 3000A-5AX

Sumpfstrasse 13
CH - 6300 Zug
Tel. 041 748 77 77
Fax 041 748 77 70
www.osterwalder-zug.ch
info@osterwalder-zug.ch



spannend...
zerspanen

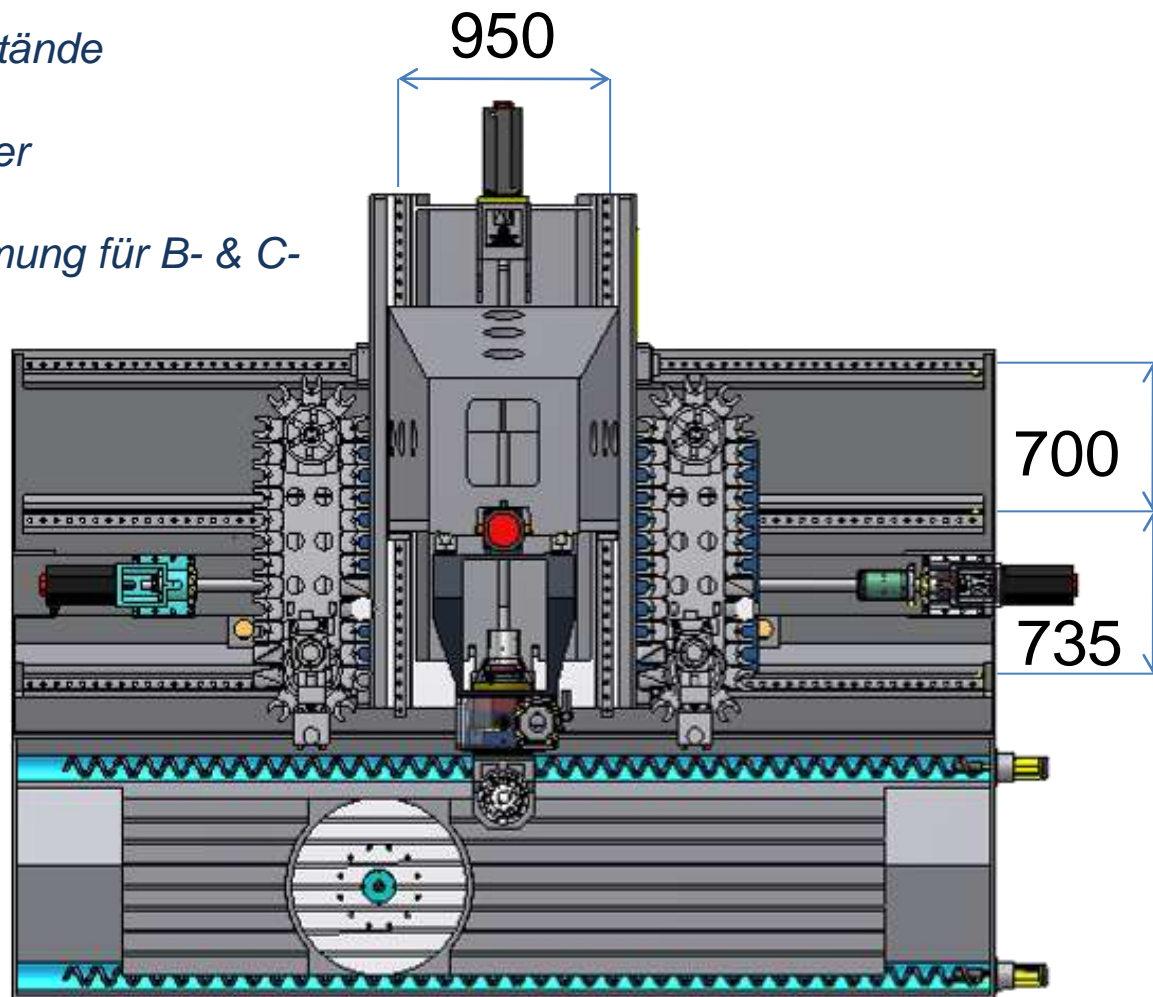
Eigenschaften

Breite Führungsabstände

2- Schraubenförderer

*Hydraulische Klemmung für B- & C-
Achse*

*X- Achsen Linear-
Massstab
Standard*



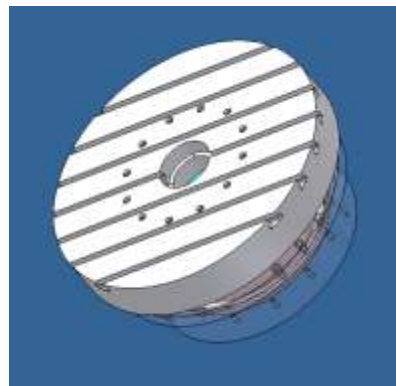
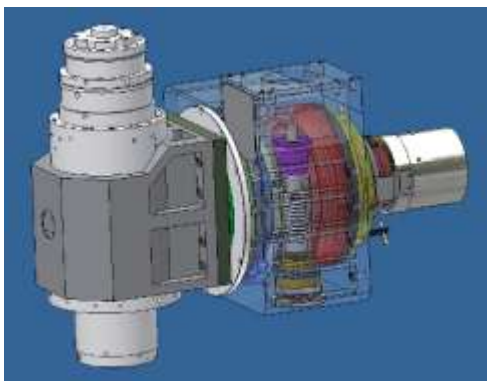
TCV - 3000A-5AX

Sumpfstrasse 13
CH - 6300 Zug
Tel. 041 748 77 77
Fax 041 748 77 70
www.osterwalder-zug.ch
info@osterwalder-zug.ch



spannend...
zerspanen

Eigenschaften B- & C- Achse



TGV - 3000A-5AX

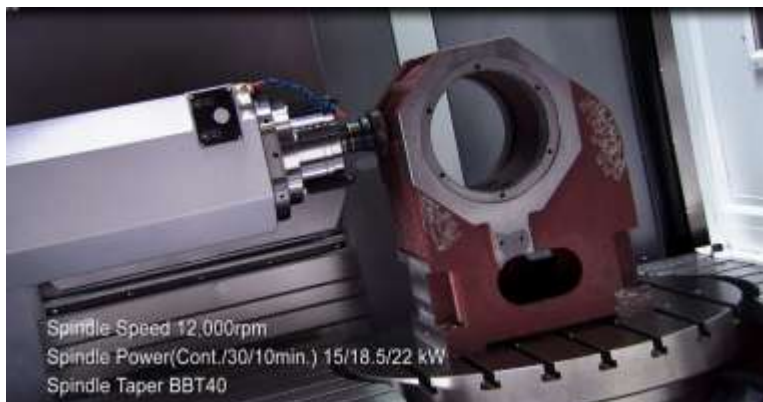
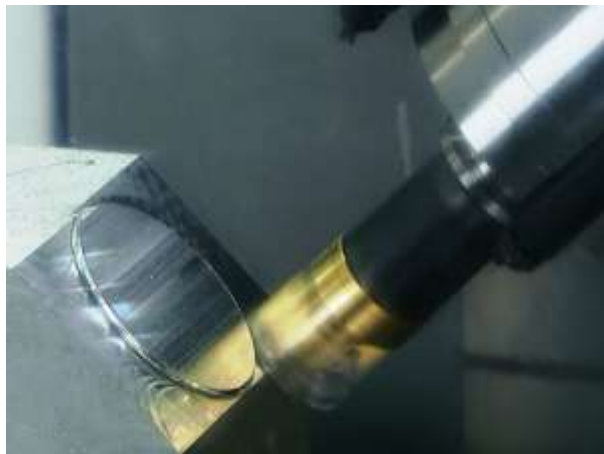
Sumpfstrasse 13
CH - 6300 Zug
Tel. 041 748 77 77
Fax 041 748 77 70
www.osterwalder-zug.ch
info@osterwalder-zug.ch

Schwenk- Kopf B Achse		Rund- Tisch C Achse	
Schwenkbereich	$\pm 110 [120]^{\circ}$	Tisch \varnothing (mm)	$\varnothing 800$
Geschwindigkeit	33.3 min ⁻¹	Geschwindigkeit	100 min ⁻¹
Antrieb	Schneckentrieb	Antrieb	Direkt- Antrieb
Klemm- Moment	2,580 Nm	Klemm- Moment Nm	2,500
Dreh- Moment	800 Nm	Dreh- Moment Nm	600
Indexier Genauigkeit	10 Sek (Encoder)	Indexier Genauigkeit	10 Sek (Encoder)
Regelung in %	1/90	Max. Werkstück \varnothing (mm)	$\varnothing 800$
Spindel Leistung	22 [50]	Max. Beladung (kg)	1,200kg



spannend...
zerspanen

Anwendungen



TCV - 3000A-5AX

Sumpfstrasse 13
CH - 6300 Zug
Tel. 041 748 77 77
Fax 041 748 77 70
www.osterwalder-zug.ch
info@osterwalder-zug.ch



spannend...
zerspanen

Dimensionen



TGV - 3000A-5AX

Sumpfstrasse 13
CH - 6300 Zug
Tel. 041 748 77 77
Fax 041 748 77 70
www.osterwalder-zug.ch
info@osterwalder-zug.ch

